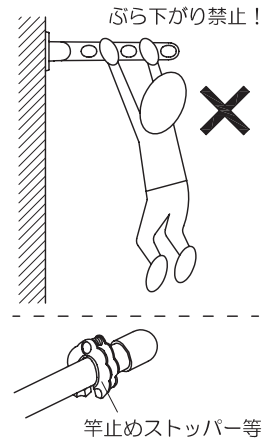


本製品を使用する前に、この取扱い説明書をよくお読みのうえ、安全に正しくご使用くださるようお願いいたします。
この取扱い説明書は、製品の使用に関して分からないことが出てきた時に、いつでも読み返せるよう大切に保管して下さい。

▲ ご注意

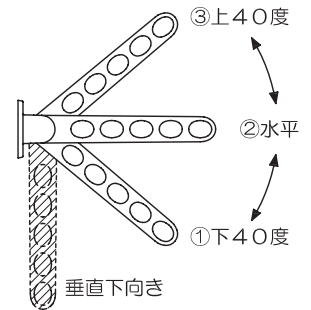
- 本製品は洗濯物を干すものです。それ以外のご使用はご遠慮下さい。
 - 製品にぶら下がる等、無理な力はかけないで下さい。
 - ひもやロープ等は使用しないで下さい。
- ⇒ 故障や破損の原因となります。また思わぬケガをする恐れがあります。
- 竿の落下防止のため、市販の竿止めストッパー等をご使用下さい。
- ⇒ 製品作動時や強風などで竿が落下し、思わぬケガをする恐れがあります。
- 製品を作動する際は指はさみ等に注意して、周辺に人や物がいないことを確認して下さい。
 - 製品が正常に作動できなくなった時は使用を中止し、新しいものとお取替え下さい。



操作方法

上40度・水平・下40度の3段操作が、竿を持って左右同時に行なえます。
各位置への切替えは、通した竿のほぼ中央を持ってゆっくりと行なって下さい。

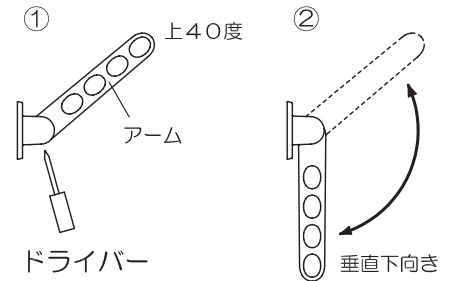
- ①→②→③へは竿を持ち上げれば切替わります。
- ③→②→①への切替えは、竿を持ち上げて手前に引けば切替わります。



■アームを垂直下向きにする方法 (HK・HKL型)

- ①上40度にセットして、アーム下側の穴からドライバーでネジを約9回転ゆるめて下さい。
- ②アームを一旦上げてから、垂直下向きにして下さい。

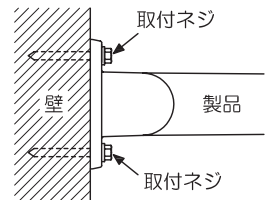
※LK・LKL型の場合…ゆるめるネジはありませんので②の方法で下向きにできます。



メンテナンスについて

製品の取付けがゆるんだり、ぐらついた場合はそのまま使用せず、直ちに取付ネジを締め直して下さい。

締め直してもカウ回りの場合は脱落する恐れがありますので、すぐに取り外して下さい。
再度のお取付けは取付工事先にご連絡下さい。



お手入れについて

- 日常的には柔らかい布でから拭きして下さい。汚れがひどいときは2～3%程度に薄めた中性洗剤を含ませた柔らかい布で拭き取り、その後、洗剤が残らないようによく水拭きし、最後から拭きして下さい。

※中性洗剤以外の洗剤や薬品は使用しないで下さい。

- シンナーやブラシは使用しないで下さい。製品の破損や傷の原因となります。
- 塗装がはがれたりした時は、市販の油性ペンキで補修して下さい。